



### 维纳·措恩（Werner Zorn）

1942 年生。1962-1967 年就读于卡尔斯鲁厄大学电子工程系（工程学硕士），1971 年获得工程学博士学位。1972 年开始任信息计算机中心（IRA）主任，1979 年起任卡尔斯鲁厄大学计算机科学教授，2001 年 6 月起任波茨坦大学 Hasso-Plattner 学院 (Hasso-Plattner-Institute) 通讯系统系主任。

[werner.zorn@hpi.uni-potsdam.de](mailto:werner.zorn@hpi.uni-potsdam.de)

## 中国是如何接入互联网的

“德国与中国之间的计算机互联的实现是基于以下协议体系：开放系统互连体系结构 OSI 的底下三层使用 X.25，第 4 层传输协议为 CSNET/PMDF，高层为 CSNET 的电子邮件应用导向服务协议。执行中使用的是……”尽管这些离技术上的精确还差得很远，但是计算机通讯领域的大部分专家文章都采用这样的模式——被认为是理所当然的。然而，这样的发表物遗漏了大量关于项目执行的部分，重要的细节，基本甚至关键的人物、观点、动机、过程、问题、错误、机会、幸运、不幸、失望、紧张和最后目标实现的喜悦。也许德国与中国之间计算机的互联，不仅仅是非同寻常的跨越边界线的约束、一个对方项目成功的很好案例，而具有更重要的意义。

与中国建立计算机链接的想法可以追溯到 1983 年。当时，受西门子设备中国用户的邀请，第一届 WASCO 研讨会在北京举行。18 位来自德国各大学研究机构和部门的发言者，在这个“遥远的国度”就信息技术最重要领域的现状和未来趋势进行了总结发言。会上，发言者回答提问，进行深入细致的探讨，甚至具体到了字。

我演讲的题目是“DFN——德国科研网络”，我的重点放在通讯领域。其他演讲大多专注于 OSI（开放系统互连体系结构）体系模型，那时北京的人们还不知道这个。

自 1984 年中期第一次从卡尔斯鲁厄（Karlsruhe）与美国计算机科学网 CSNET 链接成功后——这是一个里程碑，这段时期转向了中国，致力于网络项目引介实施。这个链接，主要部分由迈克尔·路德（Michael Rotert）执行。我们第一次成功实现了电子邮件服务，并且很快体会到了它的好处。

由 CSNET 提供卡尔斯鲁厄大学（Karlsruhe university）接入和外联的必需服务，组建了一个活跃的“行动队”，他们的名声也成为我们与中国连接的推动器。由于信息回复的路径和延时很长，没有人和中国建立联系或进行合作。然而，如果不愿意负担昂贵的电话或传真（而且还不是到处都有）费用，电子邮件 14 天一个来回还是挺快的。当筹备 1985 年秋天的第二届 WASCO/CASCO 研讨会时，通讯困难成为人们耐心的一个考验，然而负责组织的企业似乎难以经受考验。由于多方面的挫折，与中国建立计算机链接的愿望、前进的信心和忍耐力变得无比的强烈。

1985年7月16日，我直接给“人民之父”Lothar Späth写信阐明这个想法。他是巴登市（Baden-Wuerttemberg）的前任首席长官，众所周知，他与中国关系密切并且热心于高科技行业。申请的资金中包括了咱们这边的一台节点计算机——这个可以保证我们与美国之间的链接不受影响，和一小部分运行成本。咱们选择了北京技术学院（现在名为北京科技大学，www.ustb.edu.cn）的计算机应用研究所为合作伙伴。同时我与他们的前任领导王运丰教授（Prof. Y. Fung Wang）和时任领导李澄炯博士（Director C.C. Li）建立了私人关系。王教授虽75岁高龄，但仍活跃于业界，李博士不仅精通技术，而且尽心尽责执行。

经过紧张准备，第2届WASCO/CASCO研讨会按日程召开。我的题为“国际制式计算机网络”的大会主题演讲引起了中国代表对计算机链接的更大兴趣。下面接着的Hans Lackner的演讲“卡尔斯鲁赫信息网络—LINK的建设经验”也是关于局域网技术的，普及了广域网与局域网的链接。

截至现在，除了中国方面的意识被激发以外，没有任何实质性的事情发生。然而，1985年秋天，突然收到了卡尔斯鲁厄大学筹来的中国计算机链接项目的经费，我不由得产生了些猜测：Lothar Späth的远见和善心确实使他回复了我的信并提供了资金。实际上，他将此提交给了科学技术部（the Ministry for Science and Art）并获得了资助，但是毫无疑问不得不从其他地方调钱过来。不管如何，可以继续前进了，咱们再一次获得了机会。

开始，关于咱们与中国建立链接是否可能违法，可能危及咱们与美国之间的链接，很多党派持有保留意见。咱们声明这个计划是一个物理隔离的点对点链接才使事情平息下来。结果是，最初的保留意见被搁置，咱们才能够没有麻烦地继续下去。

然而，接下来需要解决以下几个非常具体的问题：

- 1、获得一个德国节点计算机；
- 2、获得一个中国节点计算机，与此相称；
- 3、建成一个安全的数据传输链路；

第一个问题很快解决了：随着Späth博士资金的提供，咱们买了一台 $\mu$ VAX II计算机，很快到位，在UNIX 4.2系统下运行。决定采用UNIX系统是因为，这个系统中国也可以运行，而且它允许通过UUCP协议建立链接，不需要其他的认证。第二个问题有些困难：因为中国的研究所ICA要获得一台VAX计算机所需的外币（人民币置换外币）的申请程序不可想象的复杂，几乎相当于在德国申请发行债券盖大学教学楼的法律，当时的境况很难。然而，中国克隆的机器必须很快能在UNIX下运行。

咱们从外部看到第二个问题没有什么希望，就将注意力转向了第三个问题：安全的数据传输链路。咱们知道不能与DBP（德国PTT）相比，中国没有数据网络，因此咱们只好采用最简单的执行方法，即：采用电话拨号连接，使用叠加分离X.25 PAD机保证安全（见图1）。

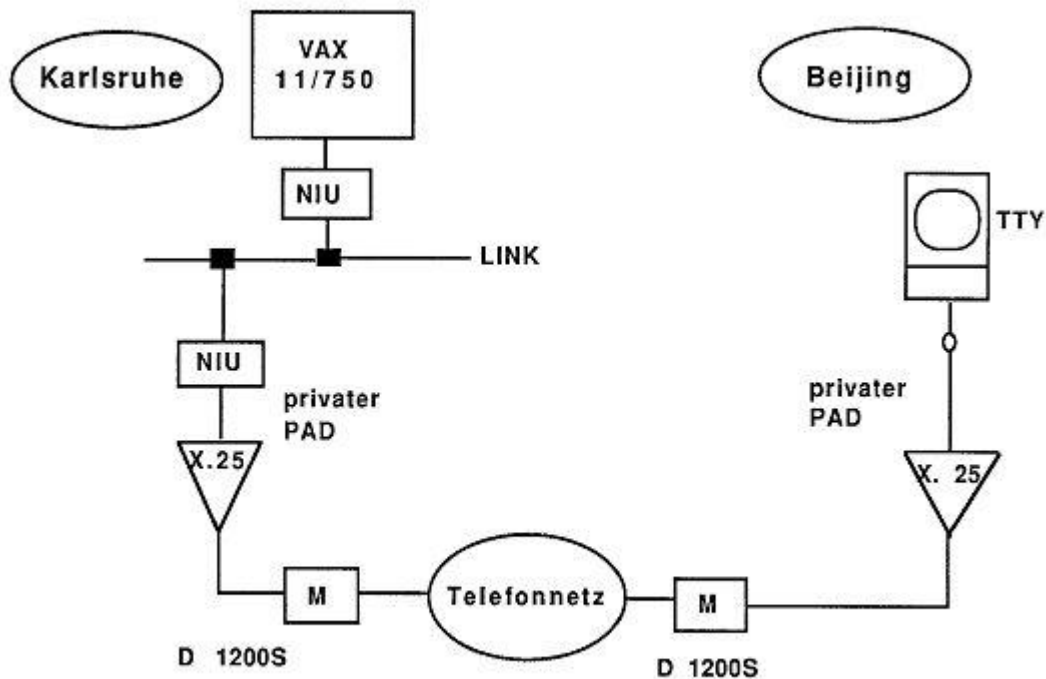


图 1. 数据传输链接正视原始图

说了就干，Wenzel 先生代表卡尔斯鲁厄大学给予我们友好支持。必需的设备——X.25PAD 机（中国用）、线路监测器、1200 比特带电话的调制解调器，很快获得并进行了本地测试。

1986 年 5 月 15 日到 5 月 27 日，在北京和上海讲座期间，合作项目开始启动、测试。整个程序，包括所有有时间限制的技术出口的仪式（不是没有微妙的变故），在最短的时间内完成，仅一个星期。从卡尔斯鲁厄过来时，我仅有 1 小时 45 分钟，包括安检和从海关处取设备，还有付超重行李费（2100 马克）。回顾一下其余的旅程：

- 1986 年 5 月 14-15 日，机场
- 1986 年 5 月 16-19 日，北京 ICA 研究所
- 1986 年 5 月 20-23 日，上海同济大学
- 1986 年 5 月 24-27 日，北京 ICA 研究所
- 1986 年 5 月 28 日，返航

总之，除了计划好的链接，旅途一切顺利。我们在几乎所有可能的时间，无论白昼或黑夜，测试电话链接，发现通话状况几乎完全良好，但是，当转向调制解调器，发现几秒钟内就常常“丢包”。德国 PPT 测试机构在法兰克福进行支持，令人奇怪的是，他们测量确认国际链路质量足够好，比特误差大约在 10-8。然而，不能认为这个测试是完全的。道理很简单：1、那时，中国打出去的电话还是手工连接，需要等 1 个小时；2、7 小时的时差，意味着德国和中国正常工作时间不可能重合，更不用说电话的负荷了。

因为这个原因我们在 5 月 19 日切断了德国的测试，在我返回上海后，中国 PPT 有意承担后面的测试。5 月 26 日，星期一，开了一个会，一个 PTT 工程师用他的指尖证明了一个与 CCITT 标准(V/X)相关的让人惊讶的信息。他指出问题的原因在于当地用来链接的线的质量太差，比特误差大概为 10-3。改进的唯一选择是在 ICA 和 PTT 的国际链接之间建立永久

的连线。这个方案听起来简单，实现起来难，因为在北京用于网络链接的线及其稀少。这意味着通常一个住宅区只接一根电话线。尽管这样，我们还是决定后面的几个周采取这个方法建立 x.25，重新测试。

在我们离开前不久，那个 PTT 工程师说“顺便说一句，在北京已经有了一个 X.25 链接。好几个机构已经在 PTT 接入了 PAD 机，他们通过卫星和意大利建立了链接。”我几乎从椅子上跌下来，因为这正是我们需要的。询问了北京所有的这些机构后，碰巧发现一个就在 ICA 的隔壁，它是北方科技信息研究所 (NISTI)，就离 100 米，而且非常幸运，他们还有一个 PAD 接入终端，甚至有专门接入的线。NISTI 和 ICA 不仅是邻居而且同属于一个上级行政单位，到这里一切就顺利了。

与 NISTI 约定第二天——5 月 27 日星期二，离开前一天，去拜访。不幸的是，由于电力缺乏，这个地区经常每个周二停电，也就是说，所有的计算机都关机，甚至插座都没电。然而幸运的是，遇到这种没有道理可讲的事时，NISTI 建了一个小的基于电池的应急电源为 PAD 终端供电，这个与主要的供电电路无关。这才使得决定性的事件发生了。从下面摘引的手稿就能看到设备毫无障碍的工作了：

```
SIST - 10 MULTIPAD
PKTELCOMB BEIJING, CHINA

* 3

* C 2222620021 ditchi0005es
com 2222620021/

network: password:
0000000000000000

Please enter your ESA-QUEST password
rbc @@@@

if you having difficulty logging on
Please contact IRS or your national centre
clr
*
```

PAD 部分日志

而且，整个系统运转的非常快：与意大利建立链接大约 2 秒钟，最重要的是，整个链路，包括卫星链路，建立在 ESA 项目之内，这个项目暂时还补偿成本费用。我再一次忧虑了：得留意后面来自德国的麻烦：IRA 业务，演讲和其他的项目，使得中国又被丢到了哪个不重要的角落。但是这个假期后，我们又放弃了原来的观点。

以下是必需做和保证的：

- 1、找到负责意大利项目或 X.25 操作的人；
- 2、从德国 PTT 获得支持；
- 3、从中国 PTT 获得支持；

#### 4、测试 ICA/NISTI 间的直通链接。

通过三个电话找到了意大利项目的负责人。通过德国达姆施塔特（Darmstadt，德国西南部一城市）的 ESOC，1986 年 8 月 20 日我们直接接通了塔尔卡（Talca，智利中部一城市）公司的相关专家 **Signore Buenaventura**。我说明了我们想做的事情，沉默了一小时后，他说，他愿意尝试将 x.25 的管理扩展到德国，这样通过国家代码 026245 可以直接接入德国 DATEX-P 分组网。然后，给在波恩的德国电信部部长打电话说，中国 PTT 对建立 X.25 到中国很感兴趣，虽然文字对于他们还是个尚未解决的问题。我建议与 ICA 签订正式合同，并由王教授负责。同时，**Signore Buenaventura** 同仁已经在意大利注册了 DATEX-P 网的分支，通过这个我们可以进行试验。

在 PAD 机前用一个线性调制解调器（LINE MODEM），我们探索建立一个来自中国的链接并互相支持。经过多次尝试，已经到了 1986 年 8 月 26 日，第一个来自中国的 VAX 计算机注册成功了，不久第一封电子邮件也发送成功了。凑巧，我们大学副校长率领的代表团在北京进行短期访问，我们给他发送了一个来自德国的电子贺信。当然，严格地说，这个信息存储在我们 VAX 机器的邮箱内，它将被远在中国的代表团从这里取走，并且在 ICA 的打印终端上打印出来。

然而，我们的邮件在一个非常合适的点到达，并且为双方都带来了极大的快乐。伴随着这些，德国和中国之间的第一封简单的电子邮件通讯成功了。我们通过一个媒体发布会向公众发布了这个结果，获得了来自众多其他机构的非常积极地反响，比如：技术信息中心、德国工业标准协会 DIN、专利局，他们对来自中国的接入非常感兴趣。由于能够和德国直接对话，比起以前的方法，这使得很多项目变得相当简单。比如，在德国化工领域，可以选择在中国或德国进行数据的管理和更新。

同时，从第一部分的成果我们获得了很多的宣传。确实确实不得不承认，我们独自很难完成大量的技术，来自塔尔卡的同仁建立起的链接给予了我们很大的帮助。我们的贡献实际在于，非常幸运的发现不同的相关实体，并为其铺路和参与工作。德国 PTT 认可了这个结果，1986 年 12 月 1 日他们非常正式的将其作为一种新的服务进行发布，包括价格和所有其他配套工具。甚至计划替代欧洲航天局（ESA）项目链接，通过意大利建立德国和中国之间的正式卫星链接。借此机会，我们吃老本——有和 ICA 的谦逊的电子邮件通讯，占领了所有其他的事务。不过，只是下面这些：

一个真正的互相链接的计算机项目目标并没有实现，仅仅是找到了数据通讯的一个可靠途径而已。特别是，中国需要一个什么样的主机来进行链接还很不清楚。

此时必须插进来一个关于未来行动的小报告，这个起初与中国项目没有任何关系，名为“计算机科学网络—电子邮件英国标准 2000（CSNET-MAIL in BS2000）”。

熟悉西门子数据处理系统的人就会明白这标准将 BS2000 系统整合为国内和国际的计算机网络，并且参与整个电子邮件服务。这不是一件简单的事情。

西门子刚刚发布了自己的 x.400 技术，KOMEX 是一个精细的会议系统的一部分，Porta-COM 有时不支持 BS2000，EARN 界面展示了有限的功能。因为这些原因，我们 1985

年就决定启动一个 CSNET/BS2000 执行。后来这个很快就提升为西门子的一个合作项目。由于这个执行任务，我们安排了一个很有前途的信息技术专业的学生迈克尔·费肯（Michael Finken），后来他在中国的链接项目中扮演了重要的角色，当时他才 21 岁。

迈克尔安静地执行着，时不时有紧急情况信息发送：“现在它逮住了它！”，“他们现在在聊天”或者“他们不检查它”，通过这种方式，在项目进展过程中阻止了他们直接找我，使我每次都很安心。工作了大约一年以后，1986 年秋天第一个版本在我们的西门子中心计算机上运行，凯撒斯劳滕(Kaiserslautern)<sup>1</sup>大学和萨尔(Saarbrücken)<sup>2</sup>大学成为了 CSNET 的第一批试航者，各种数据通讯链接专门用来测试 X.25、拨号连接、局域网链接和其它。1987 年初，在卡尔斯鲁厄 (Karlsruhe) CSNET 点的“unisb”节点运行稳定，而且在进一步的分配中，迈克尔致力于改进用户界面和文件。

与此同时，将于 1987 年 9 月 7 日到 11 日，在北京举行的第三届 CASCO 研讨会也开始准备，这次将访问更多的大学，比如成都、武汉，我们计划安排在 9 月 1 日到 25 日。这次中国方面指定“计算机网络”为会议的最重要的议题，并且我有幸发表题为“计算机网络——现状与发展趋势”的公开演讲。

这次我招募了 Stephan Paulisch，我们局域网 LINK 的核心开发者之一，负责网络主题，代替了 Hans Lackner。

随着讲演和会议准备的火热进行，与中国的计算机互联项目几乎石沉大海，尤其是因为中国方面关于获得一台 VAX 计算机之事杳无音讯。随着会议倒计时的逼近，我们再一次考虑我们应该做些什么来推动项目的进展，这一想法激发我们推出 BS2000 执行的演示。

当然我们再一次碰到了棘手的问题：在中国施展美国技术。迈克尔已经重新执行了 CSNET 软件的主要部分，只剩下非常少的一点工作，这使我恢复了信心。因此，直到 8 月 19 日晚上我还在问威斯康星 (Wisconsin) 大学的 Landweber 教授——他在 CSNET 负责国际合作 (网名“Larry”)，如果我们带着 BS2000 版本到北京进行测试安装，他的意见如何，我指出毫无疑问在计算机链接好之前好几个月将搭进去。Larry 对这个想法完全支持。8 月 20 日凌晨，我获得了 Larry 的同意：一是带着我们的软件；二是尝试在北京和卡尔斯鲁厄之间进行试验性的操作。这表明美国声明对建立到中国的计算机链接有兴趣。

下面的一系列事情都得启动：迈克尔要和我们一起通过 24 小时的行程到中国，如果他愿意的话（他这样做了）；项目计划起草；告知中国合作伙伴；拿到机票；迈克尔的护照送去中国大使馆；拟定所需硬件和配套软件的清单；仿照北京的链接环境详细规划卡尔斯鲁厄当地的测试地点（图 2）。

---

<sup>1</sup> 联邦德国西部一城市。

<sup>2</sup> 联邦德国州名。

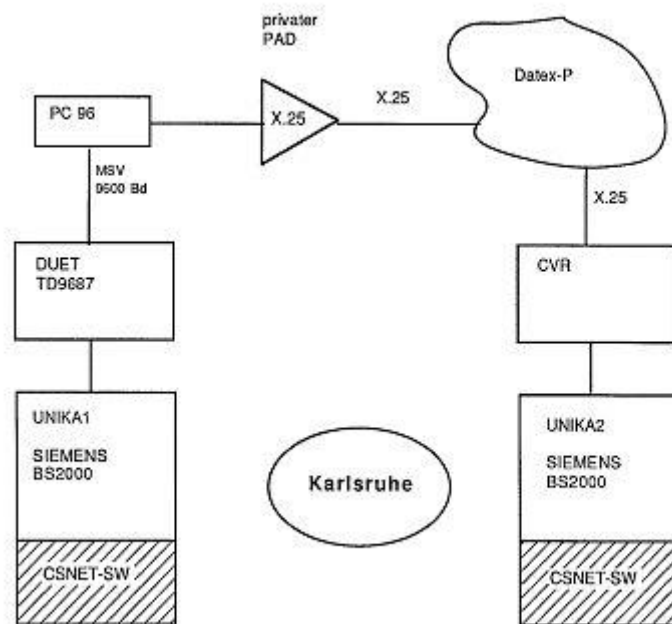


图 2 仿照中国链接的本地测试结构

在 Gerd Wacker 支持下，他后来决定了在卡尔斯鲁厄的位置，迈克尔·费肯需要至少半个星期的时间配置测试设备。这些完成后需要什么似乎看起来很明确了，但是在当地我们还需要些什么还是不知道：

线性调制解调器  
 PROM 程序设计器  
 PASCAL 编译器  
 运行时间系统  
 最新版的 PDN  
 等等。

我们决定只带最必需的东西，包括：CSNET- BS2000 软件和两个备用版本的 PC96 协议转换器，以免一些东西在飞机运输和安检中出问题（比较担心 DM2100，上次付了昂贵的拖运费）。

9 月 1 日一切准备就绪。在曼谷（Bangkok）中途停留后，我们于 9 月 3 日星期四到达北京。

星期五 9 月 4 日在欢迎仪式结束后我们第一站到了 ICA。首先，我们建立了到卡尔斯鲁厄的 X.25 链接，汇报我们已经到达北京，然后迈克尔装软件。最后发现一个磁带还是被损坏了。

最重要的数据以账目的形式列于下：

星期五，9 月 4 日

12:00 安装 CSNET 软件，在 ICA 的西门子 7.760 机器上

13:40 当地 CSNET 邮件运行！

然而在最初的成功后，经历了 3 个星期的日夜艰苦工作（实际上是连轴转）邮件系统才可以在计算机链接之间工作。

为了更清楚地理解后来的试验请参看图 3，图中标注了使用的设备结构。

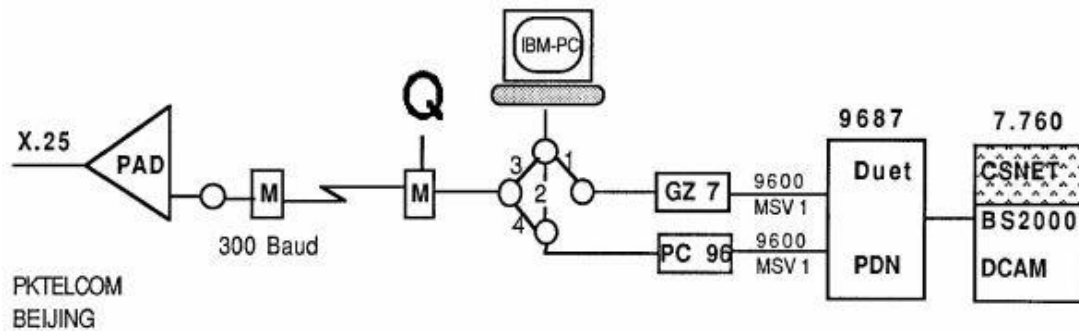


图 3 在 ICA 的测试结构

四个“开关位置”在链接中的作用如下：

- 1、IBMPC 机是一个本地终端，通过 PC96 协议转换器（购自德国），9600 波特的 MSV 线链接到 DUET（准备状态）。
- 2、在“开关 1”状态，链接是通过中国的 GZ7 协议转换器（ICA 内部研发的，工作状态）。
- 3、IBMPC 机链接 PTTPAD，并通过远程对话链到 LINK 网络（工作状态）中的一台计算机系统。
- 4、西门子系统通过 PC96 链接到北京的 PTTPAD，并由此通过计算机链接到卡尔斯鲁赫的西门子主机（准备状态）。

我们测试了所有的链接变量，惊奇地发现：PTTPAD 需要一个从 9600 波特到 300 波特的速度转换，而其间 PC96 两端产生的都是 9600 波特。我们确实需要找到真正的技术数据。在离开前，我们发送另一个邮件给 ICA，但是邮件仍然躺在卡尔斯鲁厄。这感觉就如同带着足够的食物在沙漠中漫游却没有开罐头器。PC96 软件存储在 EPROM，但是我们既没数据源又没 PROM 编程器，而且不幸的是，PC96 没有用于波特率转化的 DIP 设置。我们该怎么办？没有 PROM 编程器的问题很快就解决了，ICA 有一个合适的，刚好其它的东西也配备的很好。弥补的第一步是将速度转化为 300 波特。我们通过邮件向卡尔斯鲁厄发送了信息，同时将链接转到了第 2 个点——中国的协议转换器。

星期五，9 月 4 日

16:00 尝试用 IBMPC 机发送电子邮件

结果：DCAM 错误!! (DCAM-ERROR!!)

原因很快找到了：ICA 仍然运行的是 BS2000 7.1 版，相对于 DCM 版本太老，而我们的软件运行的是 7.5 版，DCM 已经是 8 版，因此重复编译！虽然如此，用于汇编程序器（执行 DCAM）的源模块需要从一个图书馆取来，接着这个源模块又需要 FMS（BS2000 文件管理系统）。



但是 ICA 没有 FMS。在北京哪里能找到 FMS 呢？主意：西门子的分支机构肯定有。打电话到西门子：Bernd Grüther 同意提供支持，将于下星期一派技术员带过来。目前，我们只能做下面这些事了。

星期五，9月4日

晚上 邹家华 (Zhao Jia Hua) 部长在人民大会堂会见代表团，(他甚至亲自提到了我们的项目)。

星期六，9月5日

游览长城。

星期日，9月6日

参观毛泽东纪念堂，与翻译者会面讨论演讲。

星期一，9月7日

9:00 写第三届 CASCO 研讨会的主题演讲“计算机网络——现状及发展趋势”等。

16:00—17:00 试图通过电话与西门子联系

17:15 西门子确认有 FMS。

18:00—19:00 取回 FMS 并安装负载

信息：EDT 失败！！

补救：建一个假 EDT，插在下面。

20:00 重新执行：CSNET 运行时间系统正常。通过 GZ7 在 IBMPC 机上输出文本，

文本显示在屏幕上，但是从 IBM PC 机的通道竟然无法到达！

重新回想：PC96 在 PDN 产生的终端字体不同于 GZ7，邮件系统正在调整适应 PC96。

因此，前 15 个字符在读入时被丢弃了。

问题：要改变这种状况，CSNET 软件必须用 PASCAL 语言重新编译。ICA 无论如何也没有 PASCAL 编译器！

想法：通过重写“前 15 个字符”修补目标模块。

修补目标代码说着做着简单：CSNET 软件好几百 K 长，而且包含大量的“前 15 个字符”的二进制代码。然而在当时情况下这是唯一选择。我们开始着手干，20 分钟后更正了“前 15 个字符”，使用脉幅调制 (PAM) 每“3 个字符”覆盖一次。新的试验开始了。

星期一，9月7日

21:00 文本正确接收

下一个问题：输出时，讨厌的字符 "@" 作为确定位置的消息头附加在前面。

为了去掉@，我们不得不再一次深入研究这些二进制代码：这一次更加复杂，因为在这个点上 Pascal 编译器的最优化必须考虑。信息头 "@" 的长度正好是“1”，Pascal 时间运行系统经常在注册时保存这个值。因此在这一点，注册机的内容被写入内存从而不是常数 1。冥想，注视着机器描述……，想法：整个查一遍代码，看看注册机是否能在 0 状态下负载，然后用相应的命令重新擦写注册机的数字。非常幸运，我们找到了这样的注册机，十个命令后继续。

星期一，9月7日

22:00 新测试：输入部分，REP 正常。

新问题：输入不能继续工作，邮件协议堵塞！

23:00 采取行动：我们在连线中间插入了一个线性调制解调器，观察 GZ7 和 DUET 之间的流量，不可思议的大。

24:00 假设：V.24 的问题??

想法：检查信号。（中国人瞥了一眼时间，叹道：“德国人不可思议”。）

我们想继续，但是不知怎么搞得测试用的电缆找不到了，我们决定停下来，第二天早上再继续。

问题很简单，星期二 ICA 再一次没电。尽管李主任已经和市政部门联系希望能特殊照顾，但是没有用。

星期二，9月8日

9:00-17:00 演讲稿，另一个独立的会议“局域网内的电子邮件和其它服务”，本地邮件示范。

17:30 测试 V.24，带无用的调制解调器或不带，V.24 正常。

20:45 由于发现了难以相信的流量：

GZ7 协议转换器传输，包括传输数据头，扰乱了令卡尔斯鲁厄的 NET/ONE 网络。

21:30 来自卡尔斯鲁厄消息：为了适应 300 波特的速率，十六进制地址内容“349”必须从 0C 改为 5C。

最后结果!!

22:30 由于下星期一才能改完，这一天又结束了。

星期三在我们的建议下，和中方有关领导进行了一个项目会议，最后定下来中国将第一次参加于 1987 年 9 月 9 日-11 日在新泽西州的首府举行的国际网络工作学术会议，并且在 1988 年春天在北京举行一次网络工作会议。下列人必须邀请：威斯康星大学 University of Wisconsin 的 Landweber 教授，特拉华大学 (CSNET) (University of Delaware (both CSNET)) 的 Farber 教授，都柏林大学 (EARN) (University College Dublin (EARN)) 的 Dennis Jenning 博士。会后我立即通过邮件给他们发送了邀请。

星期三，9月9日

上午：ICA 为 PC96 刻制了新的 PROM 盘。

下午：PC96 链接成功。

但是不能运行!!!

症状：PC96 不能兼容 DUET，但是在 GZ7 上运行良好。

想法：检查 PDN 发生，V.24 同步/异步，检查 9603 缓冲器硬件情况。

参照硬件手册，ICA 团队的头——邱女士认为 DUET 需要在第 83 针线屏蔽上进行更正，83 针为异步缓冲器提供时钟脉冲。她建议第二天上午再进行。

星期四，9月10日

8:30-11:00 PC96 仍然不能运行，即使线屏蔽和 v.24 都正常。我们开始慢慢有些失望。

11:00 电又没了，ICA 转到了 UPS 应急电源，7.760 又运行了 10 分钟。

13:00 DUET 独立运行，直到 UPS 发出需要完全关闭的紧急报警。

想法：让西门子测试 9603 缓冲器。打电话给西门子：技术员在，但是非常忙，我们

必须去那里说明问题。

17:00 去 CITIC 大厦的西门子：Messrs Fleischmann 和 Schneider 都非常熟悉缓冲器。我们说服 Schneider 先生同我们去 ICA 看一眼然后马上回来。

18:00 ICA 没有人，也没有电。因为友谊宾馆正在举行一个招待会。接着，还有我们自己的一个招待会。只好放弃！

星期五，9月11日

8:30-11:00 演讲结束，会议结束，来自西门子的 Fleischmann 先生为我们测试缓冲器（用尽了各种办法），修缮了计时系统，生成新的 PDN，修剪了线。终于完成！

12:00 来自威斯康星、特拉华和都柏林（Wisconsin, Delaware and Dublin）的消息：Landweber 教授、Farber 教授和 Dennis Jennings 全都接受了 1988 年春天的邀请。太棒了！

13:45 PC96 运行！！数据可以通过 IBM PC 机输入，CSNET 脚本激活。喔！

14:00-18:00 我们第一次插上了中国（DUET）和德国（PTTPAD）之间的电缆（链接操作见下），并且等待 PAD 发出“欢迎北京”的信息。

除了错误（ERROR!）什么也没有。

14:00-18:00 我们检查了所有部分（见图 3）

IBMPC 机通过 PC96 到西门子运行（1）

IBMPC 机通过 PAD 链接卡尔斯鲁厄运行（3）

西门子通过 PC96 链接 PAD 返回错误（4）

线性调制解调器显示：PC96 到 DUET 方向产生了一个 71 字符串？……

邮件咨询卡尔斯鲁厄：什么时候会发生这样的情况？

简明回答：如果 PC96 接收到无效字符。

工作中“失去知觉的屁股”迫使我们停下来休息，去参加西门子在派克饭店（Park-Restaurant）举行的招待会。

22:00 返回 ICA。卡尔斯鲁厄团队在线，包括迈克尔·路德（Michael Rotert）和歌德·沃克（Gerd Wacker），这使我们可以进行直接终端—终端的对话。

回到？？？问题：原因可能是信号太差或者奇偶校验错误。

想法：PC96/SIEMENS 和 PTT PAD 之间的奇偶定义不同。

测试：我们改变了 IBMPC 机的奇偶，PC96 居然生成 71？……

太好了！

3:00 现在我们想知道从卡尔斯鲁厄怎么改变 PC96 上的奇偶参数，对于 300 波特问题是一样的。可惜到星期日下午离我们离开只剩下一天半时间。卡尔斯鲁厄团队需要修补哪里？也许 Hans Lackner，坐在家悠闲的喝茶，会知道答案。我们恳求并用尽全力说服，希望能接 Hans 到卡尔斯鲁厄团队处，最后得到信息：他正在路上往来赶。同时我们努力的寻找 PKTELCOM PAD 的奇偶参数。参数命令也得到了很好的答案：一列 15 x 2 的数值。但是这些数据的头是如何保持独立的？幸好，ICA 有一个 MICOM PAD 参考手册的副本，我去年买的。我们检查了参数并设置了相关的主机—主机（HOST-HOST）通讯。我们把这个又直接发给了卡尔斯鲁厄，他们也确信参数没问题了。

不幸的是：定义奇偶校验位的临界 PAD 参数（7/8 EVEN/ODD/NO）位于 101 以后，不是国际标准。这个，我们确实不能责怪 PKTELCOM PAD 忽略了 101 参数入口，他们完全有权这么做。然而，在北京 PTT 我们生气了，并且决定第二天早上去抱怨和质问。

4:00 来自卡尔斯鲁厄消息：应该修补这里：将 X'348'单元从"FA" 改为 "CA" 或者 "EA"。找到了！非常的感激。

我们进一步询问了独立位的意义，收到了发送来的部分分配列表。

4:30 卡尔斯鲁厄团队正承受着压力：我们在插入补丁并进行测试。目前我们开始慢慢的展现成果，并且作了一个有趣的观察：在计算机中心，凌晨 5 点，欧洲人和中国人的肤色变得极其相似，混合着绿色的黯淡的阴影，这是因为大家有着同样的心情。我们向线另一头的卡尔斯鲁厄团队解释我们无法再干了，明天早晨继续。

星期六，9 月 12 日

11:00 还是在 ICA，邱女士和其他人在晚上确实再一次改写 PROM，但是 PROM 编程器有毛病。

12:00 李主任决定买一个新的，并且派了一个人拿着支票去了最近的计算机店（顺便说一句，这在德国大学没有那么简单）。

13:00 期间，我们打赌奇偶设置能好。在 ICA 我们找到了 INTEL 手册，手册给出了在 PC96 I/O 模块的控制命令的详细描述。

14:00 PROMS 修补好，安装，测试，结果：17? …… 和以前一样。我们将疯了。

18:00 与奇偶相关的整个系统测试，一无所获！怎么办?? ? ……

18:00-22:00 晚饭，和王教授讨论。其他人认为我们应该停下来，在德国对这些问题进行静静的思索，然后在 10 月或者 11 月再重新开始。我说，我们想现在就弄清楚，并在今天晚上进行最后的尝试。

22:00 进行了一系列的测试，试图确定问题，确定的或不确定的。收集了 PAD 所有可能的链接和 IBMPC 机的参数。结果：问题似乎确定了。

2:00 一切停止了工作，甚至本地的 IBMPC 机和西门子的链接也不再工作。

2:30 最低谷！

想起了阴阳图（见图 4）

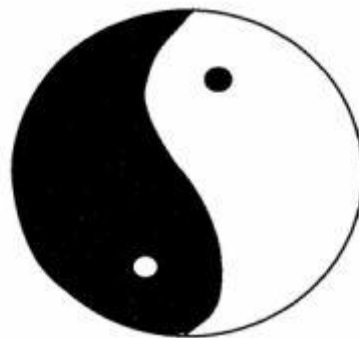


图 4 阴和阳

玉皇云：“循环不息。谁知道机会中蕴藏的是好运还是厄运？当事物在一面处于最低时，则在另一面上升，在这里满在那里缺。下降和上升，兴盛和率落在不停的运动转换，与不可见的运转相连。有谁真正领悟？无论哪里都没有突然的升和将，所以人们注意不到自己的兴盛或率落。就像人，从出生到年老，一天天的容貌改变、阅历增长：皮肤、指甲和头发慢慢的生长和脱落。没有人保持儿时的样子不改变。变化是细微的，难以觉察的，人们只能在事后发现。”

阴阳的道理告诉我们，最低点后，事情只能变好，这就是一个例子：

2:35 **Stephan Paulisch** 有了一个想法：试图手工建立与卡尔斯鲁厄的连接，即，用 **IBMPC** 机建立到卡尔斯鲁厄西门子的连接，然后手工再插入 **ICA** 的西门子的线。我们决定做这个最后的试验。

2:45 接收到来自卡尔斯鲁厄的第一个正确字符!!! 万岁!!

原因：两个西门子系统工作在同一字符表示下，**PAD** 参数的设置来自卡尔斯鲁厄，因此字符通过正确。

3:00 讨论并估计：通过 **IBMPC** 机建立临时解决问题的手工链接，可能测试 **CSNET** 链接软件。

5:00 在友谊宾馆的个别讨论。



等待来自卡尔斯鲁厄的正确字符

我把迈克尔·费肯带到一边，问他能不能自己一个人呆在北京完成工作，因为后面的链接主要是他的软件部分。多亏他好的性格和动机，他马上就答应了！公平地说，应该在准备让他承担这个任务时，在德国就跟他讲这种可能性。然而，由于他的爽快答应我对他充满敬意，毕竟，他得单独冒险，并且牺牲了令人愉快的长江之旅，已经为他预定了，并且付了钱。

星期日，9月13日

11:00 在 **ICA** 的讨论结束。

宣布：迈克尔·费肯将待在这里直到成功！  
我们的 ICA 朋友非常高兴，因为他们对成功作了保证，和我们一样。



我们很乐观，想好了在系统工作的情况下将要发送给全世界的问候信息“越过长城，走向世界”（见下）。

又给在卡尔斯鲁厄的迈克尔·路德（Michael Rotert）和 Gerd Wacker 发邮件，让他们保证为在北京的迈克尔·费肯提供一切可靠的、必需的、最适宜的支持。

14:00 启程离开友谊宾馆

11:00 航班到成都，四川省

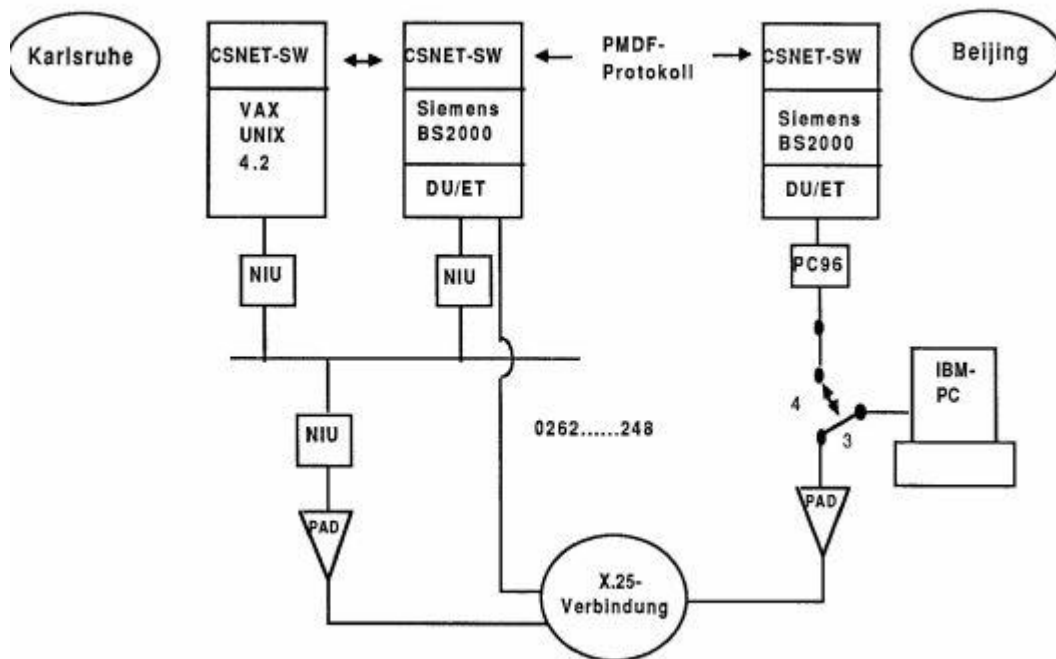
旅行期间，我通过电话询问后续的工作（这在某些情况下并不容易），这意味着我并不是只汇报旅途风光。

为了解决烦人的问题，PC96 需要进一步的修补，这是 Roland Stoffel 发现的并告诉给了北京。

然而，又出现了一个基础性的问题：

**CSNET 邮箱被锁死了!!! 原因：PMDf 标准协议错误。**

这些错误后来报告给了 CIC（CSNET 信息中心）并获得他们的确认：很多年前，当电话链接非常差时，这种问题出现过。但是那时并没有调整，因为线路质量提高了，问题自然就解决了。



北京和卡尔斯鲁厄链接 CSNET 的结构图

在我们这个实验中，问题没有自己解决，这意味着迈克尔·费肯（北京）和 Gerd Wacker（卡尔斯鲁厄）必须一起开发和执行一个特殊的协议扩充，来可靠地处理以后的错误。这又需要日以继夜的工作一个星期，还要克服电力缺乏和没有 Pascal 编译器的障碍。在此基础上，还有时差，迈克尔住的外语学院在午夜还要锁门，也就是说他有时不得不睡在 ICA 的竹垫子上。不管如何，最后的时刻终于到来了：

星期日，9月20日

23:55 准备好的第一封邮件成功地发送到了卡尔斯鲁厄，然后从这里发送到了其他的网络。

我在澳门时得到这个好消息，同一天晚上我们起草了一则新闻稿。这个消息直接发电报给李主任，并通过中国官方通讯社——新华社发送到世界各地。

Date: Mon, 14 Sep 87 21:07 China Time  
Received: from Peking by unika1; Sun, 20 Sep 87 16:55 (MET dst)

"Ueber die Grosse Mauer erreichen wir alle Ecken der Welt"  
"Across the Great Wall we can reach every corner in the world"

Dies ist die erste ELECTRONIC MAIL, die von China aus ueber Rechnerkopplung in die internationalen Wissen-schaftsnetze geschickt wird.

This is the first ELECTRONIC MAIL supposed to be sent from China into the international scientific networks via computer interconnection between Beijing and Karlsruhe, West Germany (using CSNET/PMDF BS2000 Version).

University of Karlsruhe - Informatik Rechnerabteilung - (IRA) Prof. Dr. Werner Zorn Michael Finken Stephan Paulisch Michael Rotert Gerhard Wacker Hans Lackner	Institute for Computer Application of State Commission of Machine Industry (ICA) Prof. Wang Yuen Fung Dr. Li Cheng Chiung Qui Lei Nan Ruan Ren Cheng Wei Bao Xian Zhu Jiang Zhao Li Hua
---	---

图6 发自中国的第一封电子邮件

### "Computer links are developed"

"China can now have computer links with more than 10,000 scientific research institutes, universities and computer manufacturers around the world.

The link using two Siemens computers in Beijing and Karlsruhe, Federal Republic of Germany, went into operation recently.

Prof. Wang Yunfeng, advisor on electronics information and technology for the State Science and Technology Commission, described the development as a technical breakthrough concerning the integration of China's universities and research institutes with the worldwide computer network. The link, he said, was successfully established by an expert team under the direction of Professor Werner Zorn of the University of Karlsruhe. The team included scientists from the Beijing Institute for Computer application, the University of Karlsruhe, Siemens, and CSNET of the United States" (Xinhua)



图7 1987年9月25日中国日报的新闻稿

离开前剩余的几天代表团在香港，9月25日全体人员从那里回到了德国。迈克尔利用这段时间负责系统的稳定，注册管理，设立邮件帐号，建立文档，给ICA的操作人员进行培训。

星期五，9月25日

11:00 迈克尔带着当天的中国日报（在香港第二天才能到），到达香港，上头有我们的新闻稿。

20:00 和代表团一起返航德国。

尽管有任务成功的喜悦，但是我们还是担心：我们回去后，没有我们的本地支持，链接系统能否继续工作。我们不间断地监视我们X.25的输入：没有！到10月8号ICA节点终于又出现了，事后才找到了中间ICA节点没有信号的简单原因：

10月1日是中国的国庆节，很多中国人习惯度过一个短期的完全应当的假期，当然我们的ICA朋友也不例外。他们上班后，链接继续正常工作，但是随后又开了有用的服务，包括进一步解决悬而未决的问题：

- 1、美国正式同意与中国建立链接。
- 2、与中国一起参与普林斯顿的国际网络工作学术会议（1987年11月9日到10日），并且中国获得了加入网络社区的许可。
- 3、为了建立中国自己国内的计算机网络，在国内外传播普及网络服务。

众所周知，我们只是获得了CSNET的实验链接的许可，而不是最后的正式批准。然而，就现在技术达到的情况，Dave Farber和Larry Landweber立即全力投入申请美国负责这一项目的国家科学基金会NSF的正式批准。

由于前面的工作做了很好的铺垫，因此在普林斯顿会议上CSNET的Farber教授向中国三人代表团颁发了正式的批准函（见图8）。

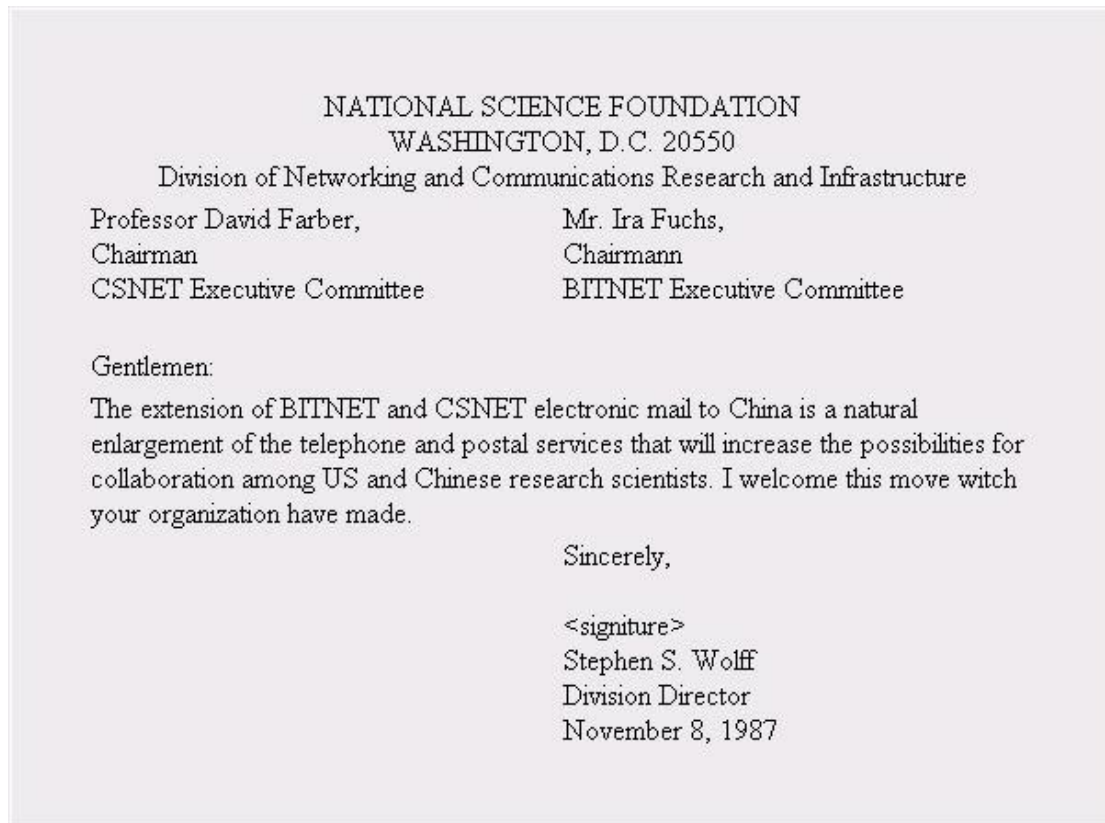


图8 NST 正式批准函

正式批准函不仅是给我们的 CSNET 链接，同时也是给下一步中国计划链入 BITNET<sup>3</sup>的许可。

从发自世界各地的新闻稿的反应中，我们感觉到其他团体对和中国建立网络链接也很有热情。

一个名为“CHINANET - BITNET”的项目在进行中，由德克萨斯州 A&M 大学的 George Kemper 和 Jaan Laane 完全负责，将要链接中国 17 所大学到 BINET：计划于 1987 年 10 月 1 日开始进行横跨太平洋的链接！

Chinanet 项目组立即开始通过电子邮件查找一个名为“Tso-en”的教授，他说用“Xi men Xi”计算机获得成功链接。后来很快找到他了。从此以后，和很多感兴趣的伙伴的链接和通讯如雨后春笋般增长起来。这再一次证明了，计算机网络不是让人们疏远而是将世界更紧密地连在了一起。（完）

本文译自：

Zorn, Werner: "Wie China mit den internationalen Rechnernetzen verbunden wurde" in "PIK-Praxis der

附：

### 1988 CANET 启动

1988 年 3 月 28-30 日 CANET——中国科研网在北京 ICA 启动，RIPE 的 Daniel Karrenberg 教授、EARN 的 Dennis Jennings 博士和卡尔斯鲁厄大学的沃纳·索

<sup>3</sup> 一种联接世界教育单位的计算机网络。

恩 (Werner Zorn) 教授出席。

### 1990 年 注册了.cn 域名

10 月 10 日 王运丰 (ICA/Beijing) 教授与措恩教授在德国卡尔斯鲁厄大学会面。他们讨论了中国整体网络建设, 尤其是 CANET 建设的今后合作事宜。

10 月 19 日-11 月 3 日 措恩教授发了一个关于“CN”解析到国际互联网信息中心的预先请求, (10 月 24 日措恩教授转发电子邮件给钱天白)。CANET/ICA 热情欢迎此举, 并请求在移植到 DNS 的过程中给予技术支持 (钱天白给措恩教授的电子邮件)。

11 月 26 日... 措恩教授正式向国际互联网中心申请注册中国的顶级域名 CN。

CN 的基本域名服务有:

IRAUN1.IRA.UKA.DE

CN 的国际二级域名有:

MCSUN.EU.NET

UUNET.EE.NET

(10 月 2 日, 措恩给钱天白的电子邮件, 同时 10 月 3 日, 受到钱天白给措恩教授的回复)

12 月 3 日 TLD "CN" 第一个使用新注册域名 (10 月 3 日 Xlink 的 Arnold Nipper 给措恩教授的电子邮件)

### 1991 年

1 月 3-19 日 措恩教授派遣了一个来自卡尔斯鲁厄大学的专家组到北京 ICA, 包括迈克尔·路德 (Michael Rotert)、Gerd Wacker 和 Nikolaus von der Lancken。Rotert 在 ICA 的 VAX 计算机最新的 CSNET/PMDF 系统下执行域名解析 (DNS) 服务, Wacker 和 von der Lancken 配置局域网和拨号服务。

### 1991 年 1 月-1994 年 5 月

卡尔斯鲁厄大学负责 CN 基本域名解析服务, 直到中国方面的 CNNIC 完全接管。感谢中国到美国的直连, 这使得互联网服务提供的更加完善。

(那些电子邮件仍然保留着。)

最后修订: 2005 年 12 月 12 日

本文由杨斌艳 译 李南君 校

